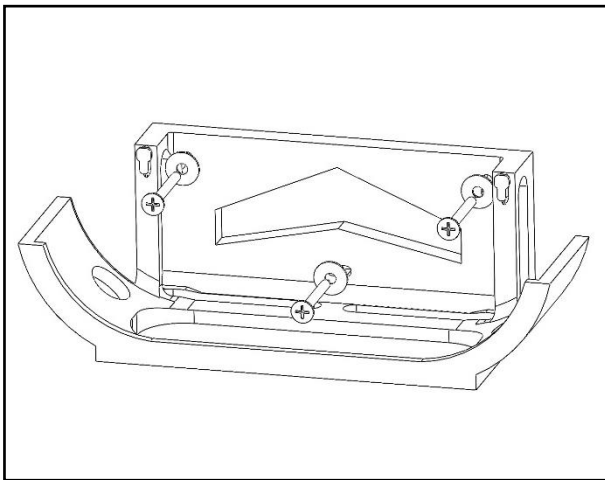


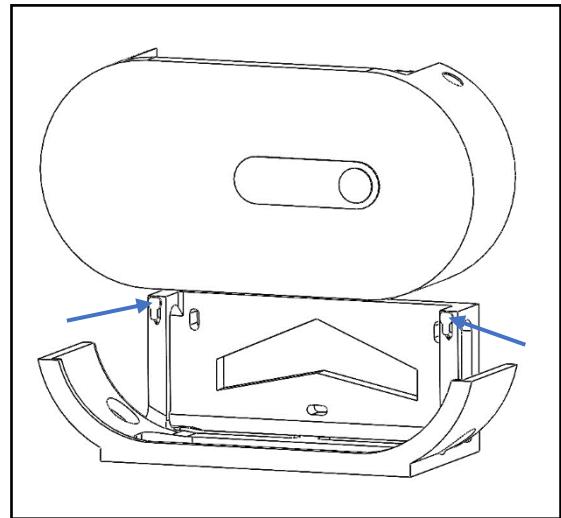


Support mural pour serveur Freebox Ultra

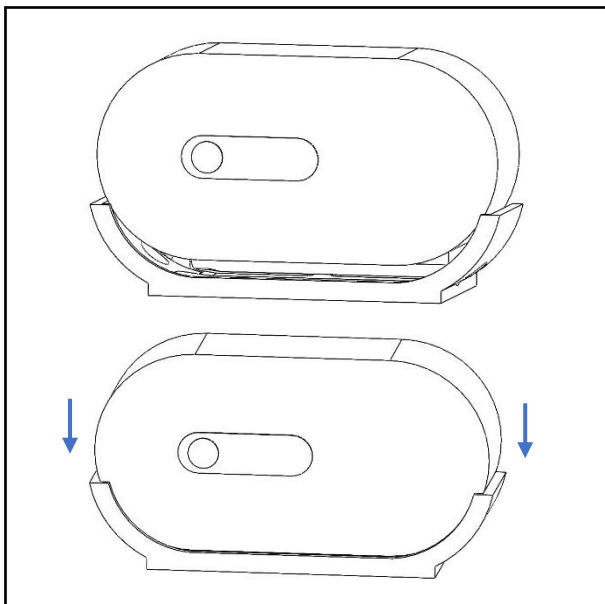
1. Percer le mur au diamètre des chevilles (diamètre 6mm pour les chevilles fournies), en s'aidant du gabarit au dos de cette fiche.
2. Insérer les 3 vis, ainsi que les rondelles.



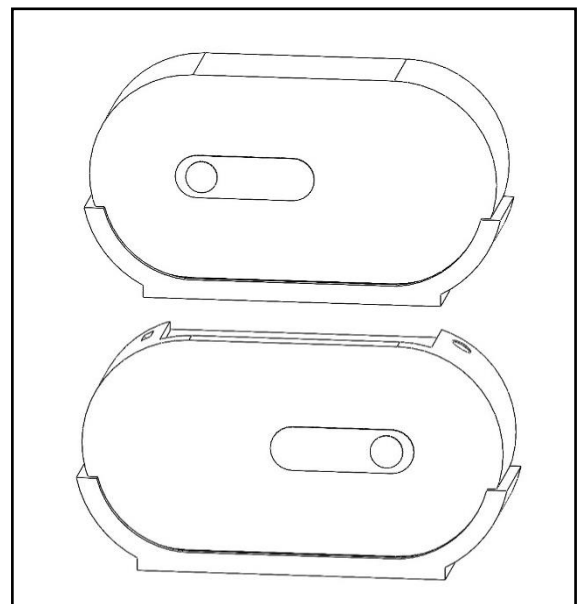
3. Placer la box contre les deux taquets, et la faire glisser vers le bas pour la bloquer. (Les taquets doivent entrer dans les trous au dos de la box)



4. Faire glisser la box vers le bas.



5. La box peut être insérée afficheur sur la gauche ou afficheur sur la droite. (Il est possible de modifier l'orientation de l'afficheur, voir <https://www.3dpo33.fr/produit/support-mural-pour-serveur-freebox-ultra/>)



Gabarit de perçage pour le support Freebox Ultra

