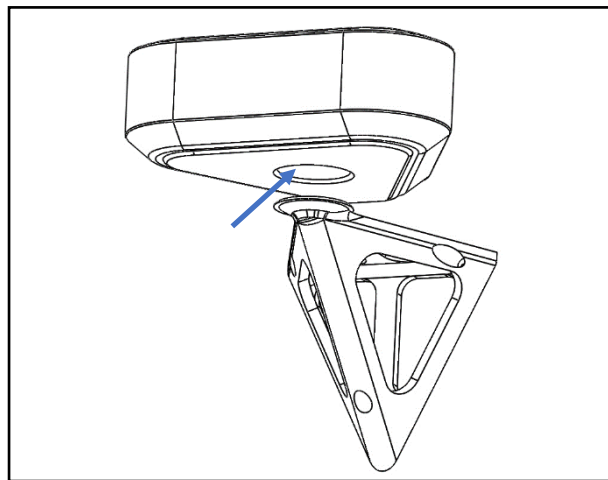
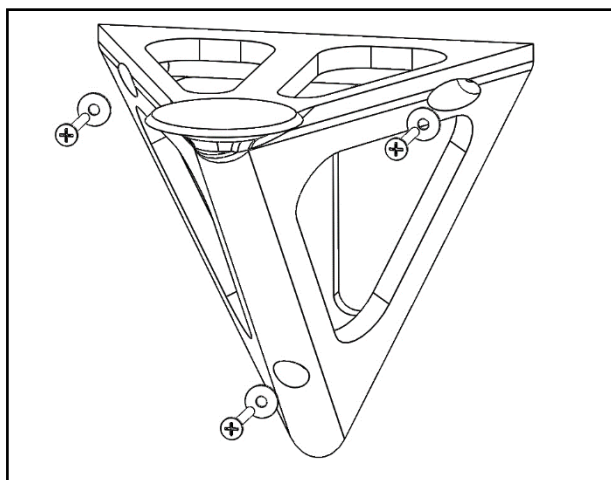




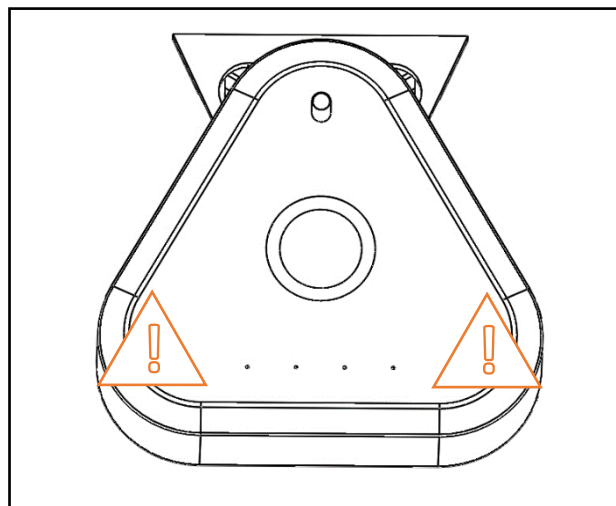
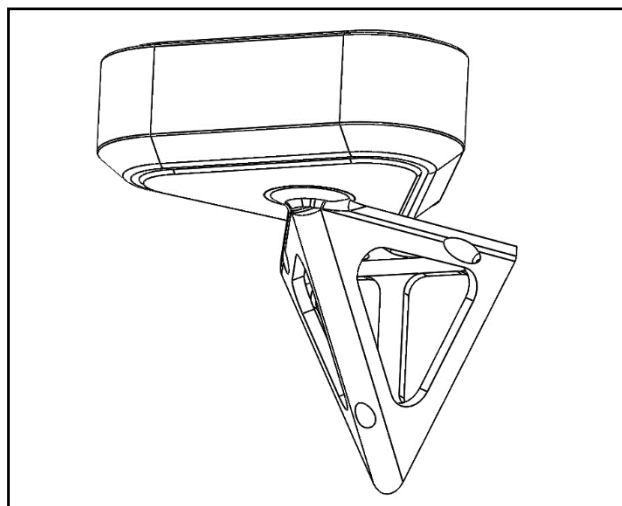
Support mural pour Player Freebox Delta

1. Percer le mur au diamètre des chevilles (diamètre 6 pour les chevilles fournies) à l'aide du gabarit fourni au dos.
2. Insérer les 3 vis, ainsi que les rondelles et visser le support au mur.
3. Placer le Player sur le cercle prévu à son maintien.



3bis. Placer le Player sur le cercle prévu à son maintien.

4. Orienter la box de manière à ce que la face avant soit parallèle au mur.



ATTENTION : NE RIEN DEPOSER SUR LES BORDS DE LA BOX UNE FOIS INSTALLEE

Gabarit de perçage pour le support Player Freebox Delta

