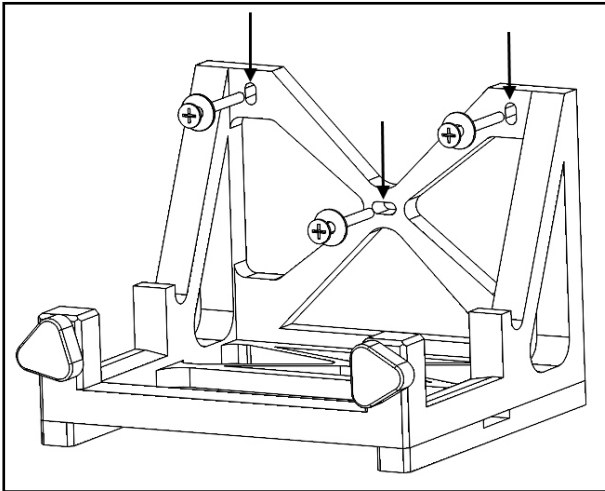


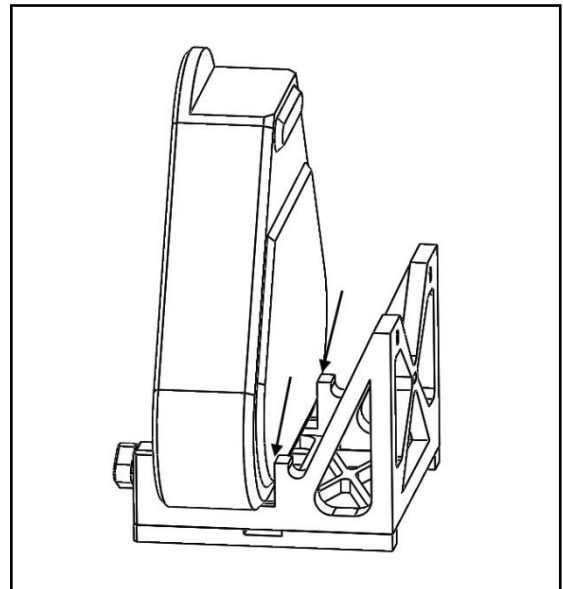


Support mural serveur Freebox Delta

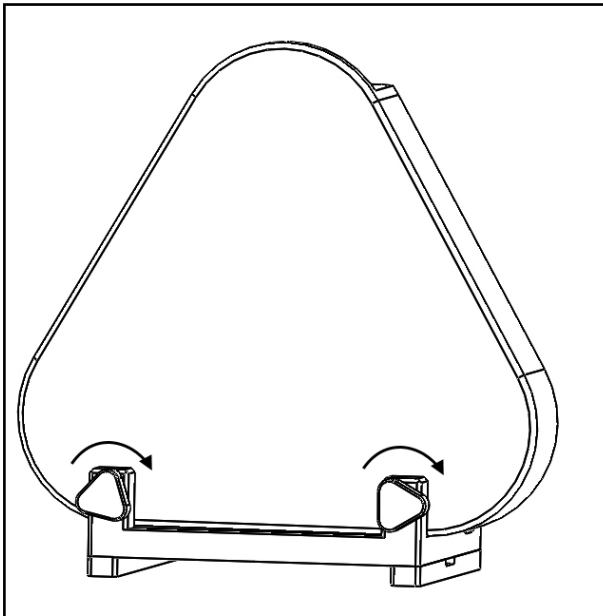
1. Percer le mur au diamètre des chevilles (diamètre 6 pour les chevilles fournies) à l'aide du gabarit fourni au dos.
2. Insérer les 3 vis, ainsi que les rondelles.



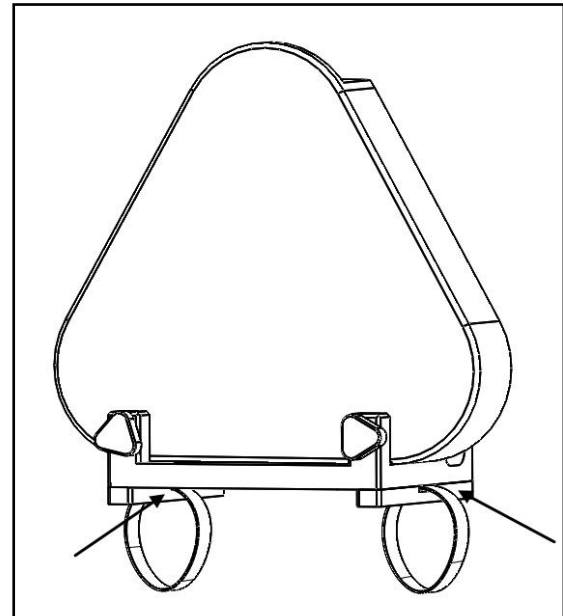
3. Placer le pied de la box contre les taquets.



4. Tourner les vis dans le sens des aiguilles d'une montre sans trop forcer.



5. Insérer si besoin les colliers Velcro pour ranger les câbles.



ATTENTION : NE PAS FORCER SUR LA BOX UNE FOIS LE SUPPORT FIXÉ AU MUR.

Gabarit de perçage pour le support Freebox Serveur

